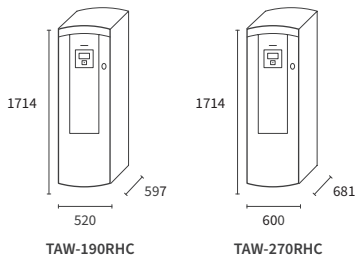


Yutampo R32

Chauffe-eau thermodynamique mono-split.



Unités intérieures



Une cuve compacte (600x600mm pour le 190L) haut de gamme en acier inox et son anode titane en option, pour une durabilité extrême. Résistance d'appoint incluse.



Groupes extérieurs



Un groupe de 3,5kW peu encombrant, silencieux et puissant, pour des temps de chauffe rapides et un confort à toutes épreuves.

Contrôles et accessoires compatibles (voir P. 83)

Contrôles



Passerelle IOT Hitachi
Réf. : ATW-IOT-01
Plus de détails P. 84-85



Interface de communication KNX
Réf. : ATW-KNX-02



Adaptateur H-Link (pour connexion à IOT Hitachi, Modbus, KNX...)
Réf. : ATW-HCD-01



Câbles connecteurs entrées/sorties
Réf. : ATW-OFC-02

Accessoire hydraulique



Anode active Titane
Réf. : ATW-CP-05



Neuf & Rénovation
200 & 270 L

Liaisons split frigorifiques

Services :



190 L

COP
3,1

TEMPS DE CHAUFFE
3H00*

270 L

COP
3,2

TEMPS DE CHAUFFE
3H30*

Plage de température d'eau chaude sanitaire



55°C sans appoint
75°C avec

Capacités ECS :



200 LITRES

260/270 LITRES



Vmax 40°C = jusqu'à 360L (modèle 270L).

Un ballon thermodynamique unique, 100% R32 :



Un contrôleur design, simple et intuitif



Une PAC connectée (option)



Raccordements facilités au dessus du module

Modèle	Unité	Version 190L	Version 270L
Performances			
COP ECS selon EN16147 (190L cycle L/270L cycle XL)	-	3,1	3,2
Efficacité énergétique saisonnière nwh (190L cycle L/270L cycle XL)	%	125	129
Etiquette énergétique ECS	-	A+	A+
Température eau ECS sans appoint / avec appoint	°C	55 / 75	
Temps de chauffe selon EN16147	h:mn	3h00	3h30
Volume d'eau max utile à 40°C selon EN16147	L	256	360

Ballon	Unité	TAW-190RHC	TAW-270RHC
Capacité	L	190	270
Raccords ECS	Pouce	3/4" M	
Raccords Frigorifiques FLARE	Pouce	1/4" - 3/8"	
Matériau Cuve	-	Acier Inoxidable	
Résistance électrique	kW	1,64	
Dimensions du ballon (H x Ø x P)	mm	1714 x 520 x 597	1714 x 600 x 681
Poids	kg	53	62
Pes / UA	W / W/K	20,00 / 1,77	23,00 / 1,92

Groupe extérieur	Unité	RAW-35RHC
Plage de fonctionnement	°C	-15~+37
Puissance calorifique moyenne restituée	kW	3,5
Longueur frigo mini maxi / Dénivelé maxi	m	5 - 20 / 10
Intensité max	A	7,9
Niveau de Pression à 1m / Puissance acoustique	dB(A)	- / 63
Dimensions (H x L x P)	mm	548 x 841 x 335
Poids	kg	32,5
Quantité de fluide	kg	1
Réfrigérant	-	R32

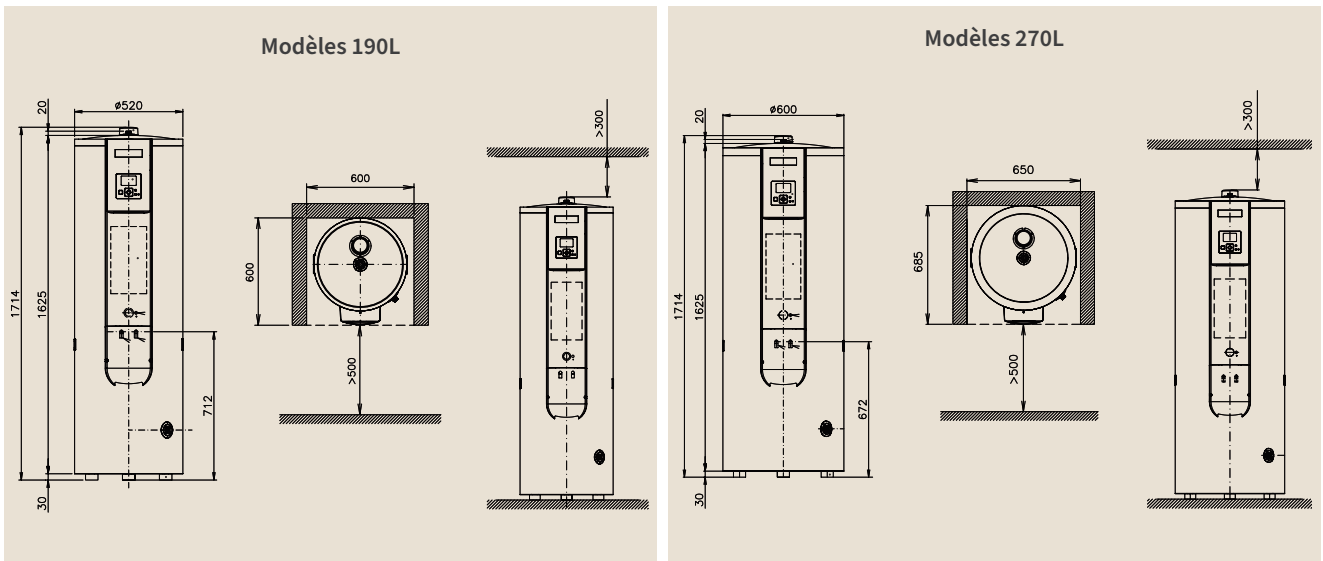
Raccordements électriques**3 possibilités**

	Unité	Par le ballon	Par le groupe	Commune ballon + groupe
Alimentation	-			
Intensité max	A	7,4	7,9	15,4
Section câble (mm ²) / longueur max (m) *	-	3 x 1,5 / 20	3 x 1,5 / 20	3 x 2,5 / 20
Liaison Int / Ext (blindée)	mm ²	3 x 0,75	3 x 0,75	3 x 0,75

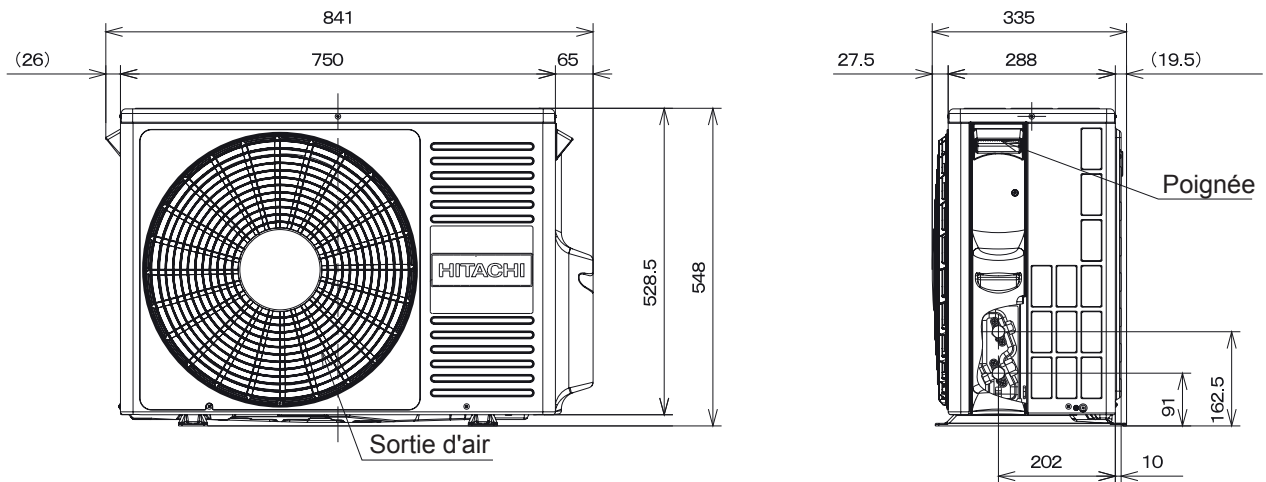
* Sections données à titre indicatif. Se conformer à la norme électrique en vigueur.

Yutampo R32 - Préparez votre chantier

1. Quelle place prévoir pour mon ballon ?



2. Quelle place prévoir pour mon groupe extérieur ?



3. Quels raccordements hydrauliques et frigorifiques prévoir ?

Caractéristiques hydrauliques	Unité	
Raccords ECS	pouce	3/4" M
Caractéristiques frigorifiques		
Raccords frigorifiques FLARE	pouce	1/4" - 3/8"

4. Quels raccordements électriques prévoir ?

Attention ces sections et protections sont données pour des intensités avec résistances d'appoint. Données fournies à titre indicatif, veuillez vous référer à la norme électrique en vigueur.

Raccordements électriques	Unité	3 possibilités		
Alimentation	-	Par le ballon	Par le groupe	Commune ballon + groupe
Intensité max	A	7,4	7,9	15,4
Section câble (mm ²) / longueur max (m)	-	3G1,5 / 20	3G1,5 / 20	3G4 / 20
Liaison Int / Ext (blindée)	mm ²	3 x 0,75	3 x 0,75	3 x 0,75
Protection	A	10	10	20