

# Gamme Loria Duo R32

POMPE À CHALEUR AIR/EAU SPLIT INVERTER - MOYENNE TEMPÉRATURE - ECS INTÉGRÉE



## + PRODUIT

- Facile à installer et à entretenir grâce à l'accès direct à la conception hydraulique
- Fonctionnement sans sonde extérieure avec Atlantic Smart Adapt
- Solution économique et compacte, adaptée aux besoins du neuf

## 3 modèles de 4 à 8 kW

- Monophasé
- Tout type d'émetteur basse température
- 1 ou 2 zones de chauffage
- Gamme chauffage et ECS intégrée et option rafraîchissement
- Régulation sur température extérieure
- Ballon ECS 190 L



UN SERVICE DE PRO AU SERVICE DES PROS  
Voir p. 10 à 12

Parcours de formations recommandé :  
PAC 1-06 et PAC 1-14  
Voir p. 37

## Fournitures

### Groupe extérieur intégrant :

- Circuit frigorifique (R32)
- Compresseur Twin Rotary
- Régulation Full Inverter

### Module intérieur intégrant :

- Échangeur à plaques
- Pot à boues filtrant magnétique
- Hydrobloc (circulateur + vanne 3 voies)
- Vase d'expansion
- Appoint électrique 3 kW
- Ballon ECS 190 L avec anode magnésium
- Contrôleur de débit
- Gestion d'un 2<sup>e</sup> circuit de chauffage (selon versions)
- Installation hydraulique facilitée avec départ vers le haut

## Régulation

- Régulation avec Atlantic Smart Adapt et gestion indépendante de 1 ou 2 circuits de chauffage (selon version)
- Thermostats compatibles : Gamme Navilink 105 / 125 Connect / 128 Radio-Connect

## Colisage

- Livrée en 2 colis :  
- 1 colis module intérieur / 1 colis groupe extérieur

## Garanties

- 2 ans pièces
- +1 an pièces et main d'œuvre sous condition<sup>(3)</sup>
- 5 ans pièces principales<sup>(4)</sup>

## RÉGULATION

**PILOTEGE DU CONFORT À DISTANCE** avec les thermostats modulants connectés Navilink 125 Connect ou 128 Radio-Connect et via l'application Atlantic Cozytouch<sup>(2)</sup> (détails en p. 258)



## TARIFS

DÉSIGNATION	PUISANCE (kW)	RÉFÉRENCE	PRIX EN € HT
<b>VERSIONS 1 CIRCUIT</b>			
Loria Duo 6003 R32	3,30	526 106	8 891
Loria Duo 6004 R32	4,60	526 107	8 891
Loria Duo 6006 R32	5,60	526 108	9 425
Loria Duo 6008 R32	7,50	526 109	10 987
<b>VERSIONS 2 CIRCUITS</b>			
Loria Duo 2C 6003 R32	3,30	526 111	9 940
Loria Duo 2C 6004 R32	4,60	526 112	9 940
Loria Duo 2C 6006 R32	5,60	526 113	10 467
Loria Duo 2C 6008 R32	7,50	526 114	12 217
<b>Mise en service (tarif conseillé pour une intervention dans un rayon de 30 km)</b>			<b>436</b>

Montant éco-participation à ajouter : 6,67 € HT.

## CARACTÉRISTIQUES TECHNIQUES & PERFORMANCES

DÉSIGNATION	UNITÉ	LORIA DUO 6003 / 2C 6003	LORIA DUO 6004 / 2C 6004	LORIA DUO 6006 / 2C 6006	LORIA DUO 6008 / 2C 6008
Réfrigérant		R32	R32	R32	R32
<b>CARACTÉRISTIQUES ET PERFORMANCES CHAUFFAGE</b>					
Classe énergétique - chauffage (35°C / 55°C) package	-	A+++ / A++	A+++ / A++	A+++ / A++	A+++ / A++
Puissance thermique (35°C / 55°C)	kW	4 / 4	5 / 5	6 / 5	7 / 6
Consommation annuelle d'énergie - chauffage (35°C / 55°C)	kWh	930 / 1313	2418 / 3018	2614 / 3307	2901 / 3751
Efficacité énergétique saisonnière - chauffage (35° / 55°) sans sonde extérieure	%	181 / 126	182 / 128	190 / 132	185 / 134
Efficacité énergétique saisonnière - chauffage (35° / 55°) avec sonde extérieure	%	183 / 128	184 / 130	192 / 134	187 / 136
Puissance acoustique (intérieur / extérieur)	dB(A)	40 / 57	40 / 57	40 / 57	40 / 60
<b>CARACTÉRISTIQUES ET PERFORMANCES ECS</b>					
Profil de soutirage - ECS	-	L	L	L	L
Classe énergétique - ECS	-	A+	A+	A+	A+
Consommation annuelle d'énergie en kWh - ECS	kWh	777	777	777	777
Efficacité énergétique saisonnière - ECS	%	132	132	132	132
<b>CARACTÉRISTIQUES GÉNÉRALES</b>					
SCOP (35° / 55°)		4,60 / 3,22	4,61 / 3,29	4,82 / 3,37	4,7 / 3,41
Capacité calorifique +7°C/+35°C - PC	kW	3,30	4,60	5,60	7,50
COP +7°C/+35°C - PC		5,07	4,83	4,81	4,52
Capacité calorifique -7°C/+35°C - PC	kW	3,50	4,50	5,30	5,90
Puissance absorbée -7°C/+35°C - PC	kW	1,15	1,53	1,94	2,17
COP -7°C/+35°C - PC		3,03	2,94	2,73	2,72
Capacité calorifique +7°C/+55°C - Rad	kW	3,10	4,50	5,60	7,20
COP +7°C/+55°C - Rad		2,55	2,72	2,77	2,77
Capacité calorifique -7°C/+55°C - Rad	kW	3,30	3,90	4,25	5,30
COP -7°C/+55°C - Rad		1,77	1,91	1,95	1,96
Puissance appoint électrique	kW	3	3	3	3
<b>MODULE INTÉRIEUR</b>					
Niveau sonore <sup>(1)</sup>	dB(A)	32	32	32	32
Poids à vide / en eau	kg	135 / 330	135 / 330	135 / 330	135 / 330
<b>CARACTÉRISTIQUES HYDRAULIQUES</b>					
Contenance vase expansion	l	8	8	8	8
Contenance ballon ECS	l	190	190	190	190
Appoint électrique ECS	kW	1,60	1,60	1,60	1,60
Matériaux Ballon ECS		Acier émaillé			
Période de mise en température selon EN16147	h/mn	1h36	1h36	1h36	1h36
Température de référence selon EN16147	°C	52,5	52,5	52,5	52,5
COP ECS selon EN16147	-	3,26	3,26	3,26	3,26
Volume Max eau chaude utilisable selon EN16147	L	243	243	243	243
Puissance réserve Pes selon EN16147	W	31	31	31	31
Diamètres Entrée et Sortie circuit chauffage (filetage mâle)	pouce	1	1	1	1
Plage de fonctionnement conseillée mini / maxi - mode chaud	°C	-20 / +35	-20 / +35	-20 / +35	-20 / +35
<b>RACCORDEMENT ÉLECTRIQUE</b>					
Alimentation		230 V / 50 Hz	230 V / 50 Hz	230 V / 50 Hz	230 V / 50 Hz
Consommation veille	W	5	5	5	5
Calibre disjoncteurs appoints PAC courbe C	A	16	16	16	16
Câbles d'alimentation appoints PAC	mm <sup>2</sup>	3G 1,5	3G 1,5	3G 1,5	3G 1,5
Calibre disjoncteurs appoints ECS courbe C	A	16	16	16	16
Câble d'alimentation appoints ECS	mm <sup>2</sup>	3G 1,5	3G 1,5	3G 1,5	3G 1,5
<b>GROUPE EXTÉRIEUR FUJITSU</b>					
Niveau Sonore <sup>(2)</sup>	dB(A)	35	35	35	38
Poids en fonctionnement	kg	39	39	39	42
<b>CARACTÉRISTIQUES FRIGORIFIQUES</b>					
Diamètre gaz	pouce	1/2	1/2	1/2	1/2
Diamètre liquide	pouce	1/4	1/4	1/4	1/4
Charge usine en fluide frigorigène HFC R32	g	970	970	970	1020
Quantité de fluide exprimé en équivalent CO <sub>2</sub>	t	0,65	0,65	0,65	0,69
Longueur mini / maxi	m	3 / 30	3 / 30	3 / 30	3 / 30
Dénivelé maxi	m	20	20	20	20
Longueur maxi sans complément de charge	m	15	15	15	15
Masse de gaz à rajouter par m supplémentaire	g	25	25	25	25
<b>RACCORDEMENTS ÉLECTRIQUES</b>					
Alimentation		230 V / 50 Hz	230 V / 50 Hz	230 V / 50 Hz	230 V / 50 Hz
Consommation veille (Puissance moyenne consommée par la pompe)	W	38	38	38	38
Intensité maxi (hors appoints)	A	13	13	13	18
Calibre disjoncteurs courbe C	A	16	16	16	20
Câble d'alimentation groupe extérieur	mm <sup>2</sup>	3G1,5	3G1,5	3G1,5	3G2,5
Câbles d'interconnexion groupe extérieur - Module Intérieur	mm <sup>2</sup>	4G1,5	4G1,5	4G1,5	4G1,5



Retrouvez toutes les données de performances énergétiques dans les notices téléchargeables sur notre site internet [www.atlantic-pros.fr](http://www.atlantic-pros.fr)

(1) Niveau de pression sonore à 1m de l'appareil, 1,5m du sol, champ libre directivité 2.  
(2) Niveau de pression sonore à 5m de l'appareil, 1,5m du sol, champ libre directivité 2.

# Gamme Loria Duo R32

RÉGULATIONS / ACCESSOIRES

## TARIFS FONCTIONS DE RÉGULATION ET ACCESSOIRES

Détails des accessoires pages 100-101.

FONCTIONS DE RÉGULATION	PAGES	CLASSE ErP	PROG. HORAIRE	CONNECTÉ	ALIMENTATION / COMMUNICATION	RÉFÉRENCE	PRIX EN € HT	
Thermostats modulants	Navilink 105	250	V	•	-	Filaire / Filaire	074 501	<b>171</b>
	Navilink 125 Connect	250	V	•	•	Filaire / Radio	074 502	<b>327</b>
	Navilink 128 Radio-Connect	250	V	•	•	Piles / Radio	074 503	<b>327</b>
Connectivité Atlantic Cozytouch	Navilink 125 Connect	250	V	•	•	Filaire / Radio	074 502	<b>327</b>
	Navilink 128 Radio-Connect	250	V	•	•	Piles / Radio	074 503	<b>327</b>
Interopérabilité	Delta Dore	255		•	(option)	-	Contacteur Delta Dore	
Plaque de finition Navilink		250				-	074 510	<b>20</b>
Sonde extérieure en option		250	II			Filaire	074 203	<b>59</b>

■ Montant éco-participation à ajouter : 0,12 € HT. ■ Montant éco-participation à ajouter : 0,02 € HT.

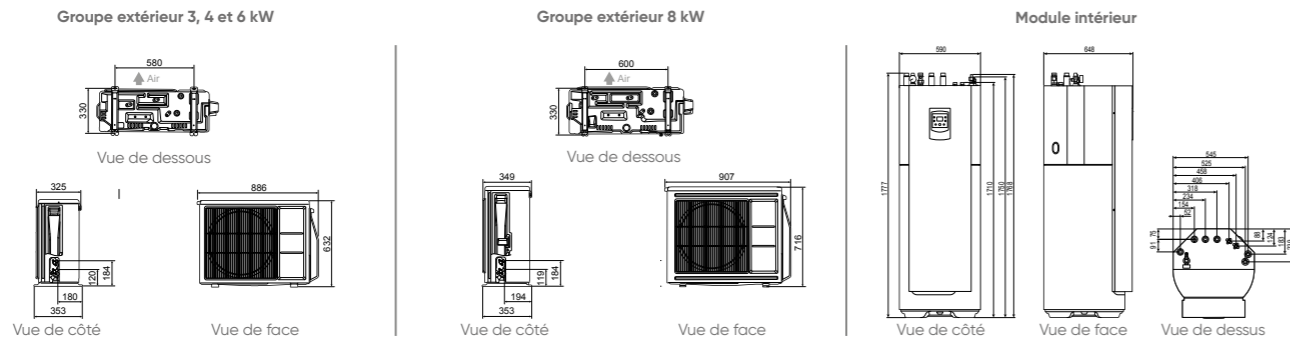
ACCESSOIRES	DÉSIGNATION	RÉFÉRENCE	PRIX EN € HT
Froid	Kit rafraîchissement Loria	076 313	<b>213</b>
	Ballon tampon 25L	700 436	<b>455</b>
Ballons tampon	Ballon tampon 50L	700 437	<b>536</b>
	Grille Wall In R32	073 383	<b>1 204</b>
Wall In R32 Intégration groupe extérieur (voir page 98)	Cadre Wall In R32	073 384	<b>405</b>
	Caisson Wall In R32	073 385	<b>1 070</b>
	Jeu supports anti-vibratiles (par 4)	523 574	<b>31</b>
	Supports sol 450 mm (par 2)	809 532	<b>25</b>
Accessoires pour groupe extérieur	Bouchons support sol (par 4)	809 540	<b>12</b>
	Supports sol 600 mm caoutchouc (par 2)	809 536	<b>137</b>
	Support mural <sup>(1)</sup> 600 mm	875 033	<b>63</b>
	Traceur fond de bac	809 644	<b>135</b>
	Bac à condensats R32	074 049	<b>294</b>
	Kit Liaison M1 - 7 m - 1/2-1/4	809 157	<b>157</b>
	Kit Liaison M1 - 10 m - 1/2-1/4	809 160	<b>203</b>
Liaisons frigorifiques <sup>(2)</sup> (référence selon modèle)	Kit Liaison M1 - 25 m - 1/2-1/4	809 165	<b>466</b>

(1) Il appartient à l'installateur de s'assurer que le support mural ne sera pas installé dans des conditions susceptibles de transmettre des vibrations, la position au sol étant à privilégier.

(2) Pour une meilleure protection de l'isolant contre les UV, Atlantic préconise d'associer des goulottes à vos liaisons frigorifiques.

■ Montant éco-participation à ajouter : 0,12 € HT.

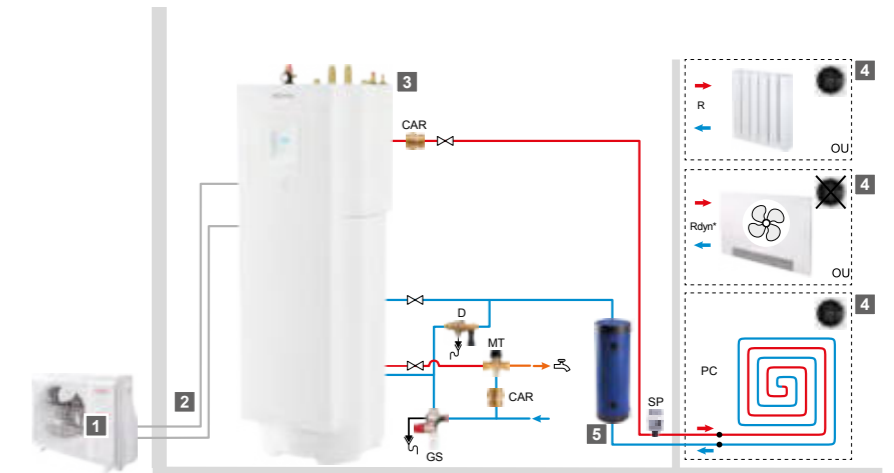
## CARACTÉRISTIQUES DIMENSIONNELLES (en mm)



## PRÉCONISATIONS D'INSTALLATION

### A - 1 CIRCUIT (PLANCHER CHAUFFANT OU RADIATEURS) + ECS INTÉGRÉE

- 1 Groupe extérieur et supports sol<sup>(1)</sup>
- 2 Liaisons frigorifiques<sup>(1)</sup>
- 3 Module intérieur
- 4 Thermostat modulant (sauf avec radiateur dynamique)<sup>(1)</sup>
- 5 Ballon tampon<sup>(2)</sup>

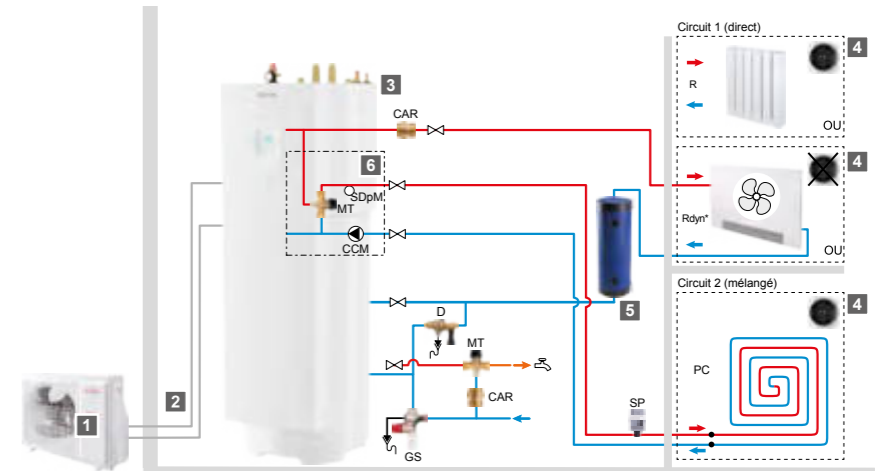


(1) Options, voir pages 100-101.

(2) En fonction du type d'émetteurs et du volume d'eau du circuit de chauffage, il peut s'avérer nécessaire d'installer un ballon tampon.

### B - 2 CIRCUITS (PLANCHER CHAUFFANT ET RADIATEURS) + ECS INTÉGRÉE

- 1 Groupe extérieur et supports sol<sup>(1)</sup>
- 2 Liaisons frigorifiques<sup>(1)</sup>
- 3 Module intérieur
- 4 Thermostat modulant (sauf avec radiateur dynamique)<sup>(1)</sup>
- 5 Ballon tampon<sup>(2)</sup>
- 6 2<sup>e</sup> circuit



(1) Options, voir pages 100-101.

(2) En fonction du type d'émetteurs et du volume d'eau du circuit de chauffage, il peut s'avérer nécessaire d'installer un ballon tampon.

Schématiques hydrauliques et électriques détaillées présentes dans la notice d'installation.