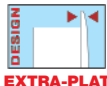


# AERATEURS AXIAUX DESIGN ULTRA-SILENCIEUX

## Série SILENT DESIGN



Texte de prescription à télécharger sur [www.unelvent.com](http://www.unelvent.com)

**NOUVEAU**



### Les plus

- Esthétique
- Très faible niveau sonore
- Très faible consommation
- Extra-plat
- Faible profondeur
- Roulement à billes
- Clapet anti-retour
- Installation murale ou en plafond
- Passe câble avec joint caoutchouc
- Voyant de fonctionnement

### Applications

Le choix ciblé des options de la gamme SILENT permet des applications très variées :  
 Habitat : bains, douches, toilettes ...  
 Tertiaire : bureaux, vestiaires, WC, cabine de péage, fumeurs, bars, ateliers ...

**ESTHETIQUE**

**ULTRA-SILENCIEUX**

**Inclus 4 réglottes couleurs**



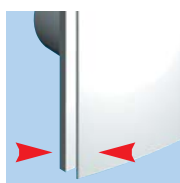
Logement individuel



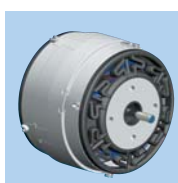
Locaux tertiaire

### Caractéristiques générales

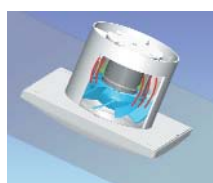
- Façade ABS
- Corps et hélice en polypropylène
- Moteur 230V-50 Hz réglable
- Protection thermique
- Température d'air maxi de l'air ambiant : 40°C



Extra-plat



Moteur sur silentbloc



Un aérateur SILENT absorbe les vibrations

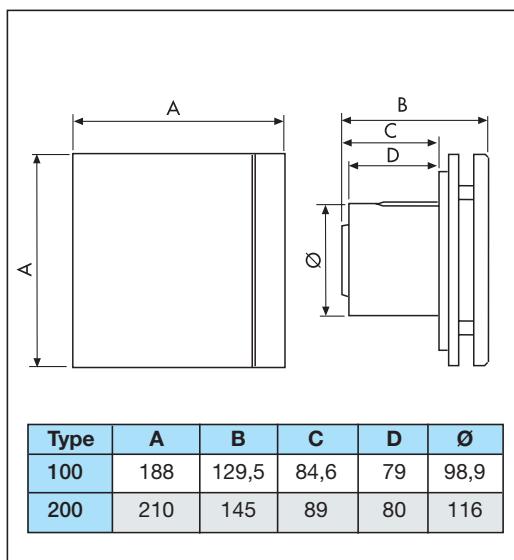
### Versions

<b>CZ</b>	Clapet anti retour
<b>CRZ</b>	Clapet anti retour Tempo réglable 1 à 30 mn
<b>CHZ</b>	Clapet anti retour Tempo réglable 1 à 30 mn Hygrostat de 60 à 90% HR

### Caractéristiques techniques - Versions : voir page 10 - Accessoires voir page 21

Référence	Code	Puissance maxi (W)	Tension (V) 50 Hz	Niveau pression sonore (dB(A))	Débit à ouïe libre (m3/h)	Classe d'isolation Indice de protection	Poids (kg)
SILENT 100 CZ DESIGN	403 500	8	230	26,5	85	II - IP 45	0,47
SILENT 100 CRZ DESIGN	403 501	8	230	26,5	85	II - IP 45	0,47
SILENT 100 CHZ DESIGN	403 502	8	230	26,5	85	II - IP 45	0,47
SILENT 200 CZ DESIGN	400 020	16	230	35	175	II - IP 45	0,88
SILENT 200 CRZ DESIGN	400 021	16	230	35	175	II - IP 45	0,88
SILENT 200 CHZ DESIGN	400 022	16	230	35	175	II - IP 45	0,88
KIT SILENT 100 CZ-12V DESIGN	403 110	Composition du kit : 1 SILENT 100 CZ-12V DESIGN + 1 transfo de sécurité CT 12/14					
KIT SILENT 100 CRZ-12V DESIGN	-	Composition du kit : 1 SILENT 100 CRZ-12V DESIGN + 1 transfo de sécurité CT 12/14 R					
KIT SILENT 100 CHZ-12V DESIGN	403 111	Composition du kit : 1 SILENT 100 CHZ-12V DESIGN + 1 transfo de sécurité CT 12/14 H					

### Dimensions (mm)



### Courbe caractéristique

