

# NOTICE DE MONTAGE

GAMME

**vpi** 



Famille 1  
N° 1041  
Indice D  
Date 09/2010



CE

## 1. AVERTISSEMENTS

### ATTENTION :

Cet appareil n'est pas prévu pour être utilisé par des personnes (y compris les enfants) dont les capacités physiques, sensorielles ou mentales sont réduites, ou des personnes dénuées d'expérience ou de connaissance, sauf si elles ont pu bénéficier, par l'intermédiaire d'une personne responsable de leur sécurité, d'une surveillance ou d'instructions préalables concernant l'utilisation de l'appareil. Il convient de surveiller les enfants pour s'assurer qu'ils ne jouent pas avec l'appareil.

## 2. DESCRIPTION

Ces appareils sont conçus pour une Ventilation Permanente Individuelle. Les ventilateurs hélicoïdes de la série VPI sont utilisés en montage sur mur ou en plafond, rejet direct ou par conduit court et droit, (longueur maxi : 0,5 m en PVC, ou en aluminium souple).

## 3. CARACTERISTIQUES

VPI 100 S : 1 allure (30 m<sup>3</sup>/h) , fonctionnement permanent, utilisé pour les SDB et les WC.

VPI 120 S : 2 allures, utilisé pour la cuisine.

- 1ère allure (50 m<sup>3</sup>/h) : fonctionnement permanent.
- 2ème allure (170 m<sup>3</sup>/h) : sur commande par interrupteur va et vient (non fourni).

VPI 100 HY S : 2 allures, utilisé dans les SDB et les petites pièces à fort taux d'humidité.

- 1ère allure (15 m<sup>3</sup>/h) : fonctionnement permanent.
- 2ème allure (55 m<sup>3</sup>/h) : sur commande ou automatique lorsque le taux d'humidité atteint le seuil de réglage (seuil de déclenchement 2ème allure = 45% à 85% d'humidité relative).

VPI 100 HY V : allure variable (entre 15 et 60m<sup>3</sup>/h), utilisé dans les SDB et les petites pièces à fort taux d'humidité.

- 1ère allure (15 m<sup>3</sup>/h) : fonctionnement permanent.
- 2ème allure (maxi 60 m<sup>3</sup>/h) : mise en route automatique lorsque le taux d'humidité atteint le seuil mini de réglage. Le débit varie en fonction du taux d'humidité (seuil de déclenchement 2ème allure = 40 à 75% d'humidité relative).

- Boîtier en ABS antichoc et antistatique couleur blanche .

- Alimentation Mono 230 V - 50 Hz.

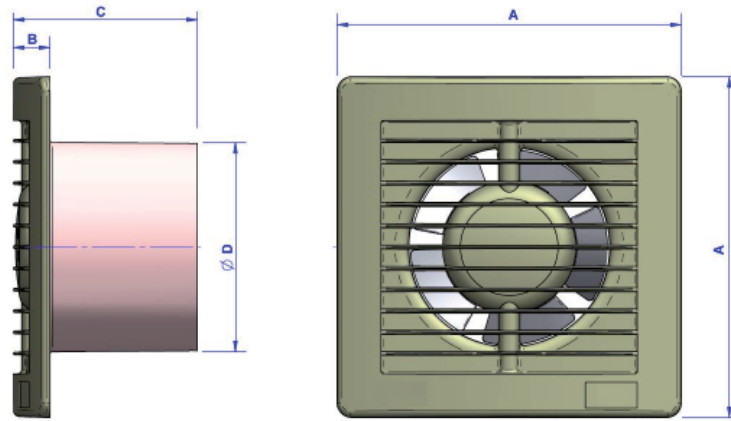
- Isolation électrique pour tous les appareils : classe II.

- Protection : IP x4

- Température ambiante maxi d'utilisation : 40°C.

Références	Débit m <sup>3</sup> /h	Puissance abs. W	Niveau sonore dB (A)
VPI 100 S	30	5	18
VPI 120 S	50/170	4,5/12	16/39
VPI 100 HY S	15/55	3,5/6	18/32
VPI 100 HY V	15/60	3,5/6	18/32

## 4. DIMENSIONS

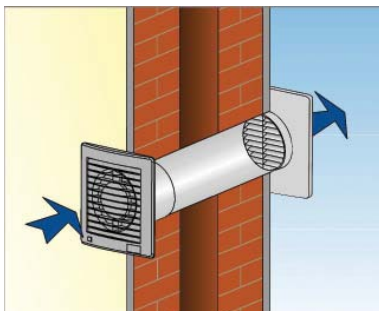


Références	A	B	C	ØD
VPI 100 S				
VPI 100 HY S	160	17	86	98
VPI 100 HY V				
VPI 120 S	180	18	101	119

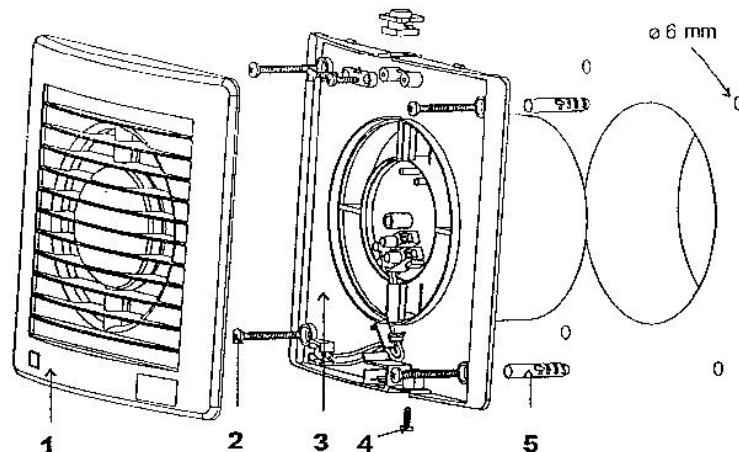
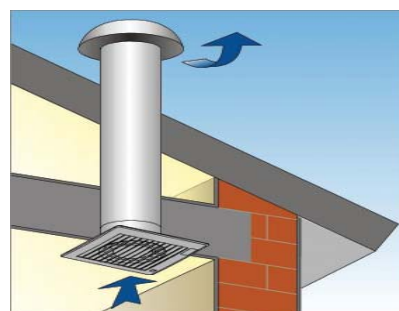
## 5. INSTALLATION

POSSIBILITES DE MONTAGE

MONTAGE MURAL



MONTAGE EN PLAFOND



## DESCRIPTIONS D'INSTALLATION

- Retirer la vis (n°4) située sous l'appareil (VPI 120 S), puis la façade avant ou déclipser uniquement la façade avant (n°1) des VPI 100 S, 100 HY S et 100 HY V.
- Percer le mur ou le plafond au diamètre correspondant au modèle de l'appareil.  
Voir le chapitre DIMENSION.
- Percer le mur côté intérieur pour fixer l'appareil (diamètre de perçage 6mm), et mettre en place les chevilles (n°5) fournies.
- Mettre en place le ventilateur (n°3) sur le mur ou le plafond et le fixer avec les vis (n°2) fournies.
- Câbler le ventilateur. Voir le chapitre RACCORDEMENT ELECTRIQUE.
- Remonter la façade avant, ne pas oublier de remonter la vis (n°4) sur le VPI 120S.
- Mettre en route l'appareil et vérifier son bon fonctionnement.

ENTREES D'AIR NEUF : Pour un bon fonctionnement de l'installation, un apport d'air neuf doit compenser la quantité d'air extrait.

Cet air neuf peut provenir d'une pièce voisine (chambre, séjour, salle à manger) ou de la même pièce, directement de l'extérieur.

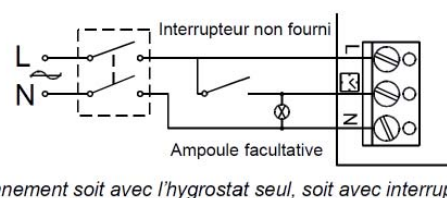
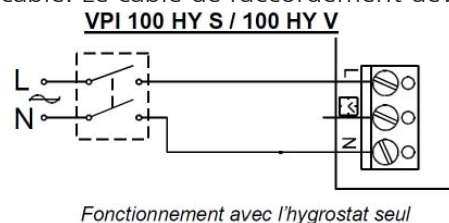
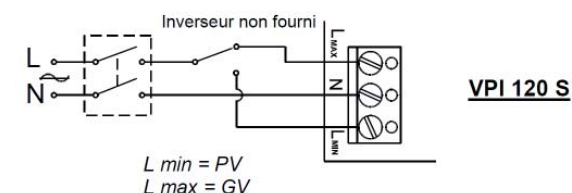
L'entrée d'air sera installée en partie haute à l'opposé du ventilateur.

## 6. RACCORDEMENT ELECTRIQUE



AVANT TOUTE OPERATION NECESSITANT LE RETRAIT DE LA TOLE D'ACCES AU BORNIER, DECONNECTER L'APPAREIL DU RESEAU EN BASCULANT LE DISJONCTEUR BIPOLAIRE DEDIE ET S'ASSURER QUE L'ALIMENTATION NE PEUT PAS ÊTRE RETABLIE ACCIDENTELLEMENT. CE MATERIEL DOIT ETRE INSTALLE PAR DES PERSONNES AYANT UNE QUALIFICATION APPROPRIEE. L'INSTALLATION DOIT REpondre A LA NORME NF C 15-100 ET AUX REGLES DE L'ART. CHAQUE PRODUIT OU COMPOSANT ENTRANT DANS CETTE INSTALLATION DOIT EGALEMENT ETRE CONFORME AUX NORMES QUI LUI SONT APPLICABLES. LES APPAREILS DE CLASSE II NE SE RACCORDENT PAS A LA TERRE

- Assurez-vous que les caractéristiques du réseau sont compatibles avec l'appareil à brancher
- Pour le raccordement au réseau électrique, utiliser un interrupteur avec ouverture des contacts d'au moins 3mm.
- Câble d'alimentation Ø maxi 7mm de type H03VV-F au minimum de section 2x0.75mm<sup>2</sup> mini
- Dénudage des conducteurs sur 8 mm de manière à ne pas risquer d'entrer en contact avec d'autres fils ou des parties métalliques
- Les fils ne devront pas être serrés sur l'isolant
- Ne pas oublier d'utiliser le guide câble ainsi que le serre câble. Le câble de raccordement devra être fixé.



La borne sert pour l'interrupteur (commande de la minuterie) et ne doit pas être reliée à la terre.

## 7. REGLAGES

Réglage du VPI 100 HY S et 100 HY V :

### ATTENTION REGLAGE SOUS TENSION

- Régler l'hygromètre « HY » au maxi « +90% » (à l'aide d'un tournevis fin, tourner le sélecteur vers le plus.).
- Tourner la flèche de l'hygromètre vers le moins jusqu'à la mise en marche de l'appareil. Cette position correspond au degré d'humidité de la pièce.

## 8. ENTRETIEN

TOUJOURS TRAVAILLER HORS TENSION

Ne jamais utiliser des produits agressifs (acétone, trichloréthylène, ...) ou un nettoyeur haute pression. Pour nettoyer l'appareil, utiliser seulement un chiffon doux, légèrement humide.

## 9. GARANTIE

Cet appareil est garanti deux ans à compter de la date d'achat contre tous défauts de fabrication. Dans ce cadre, ATLANTIC Climatisation et Ventilation assure l'échange ou la fourniture des pièces reconnues défectueuses après expertise par son service après vente.

En aucun cas, la garantie ne peut couvrir les frais annexes, qu'il s'agisse de main d'oeuvre, déplacement ou indemnité de quelque nature qu'elle soit. La garantie ne couvre pas les dommages dus à une installation non conforme à la présente notice, une utilisation impropre ou une tentative de réparation par du personnel non qualifié. En cas de problème, merci de vous adresser à votre installateur ou, à défaut, à votre revendeur.

## 10. PROTECTION DE L'ENVIRONNEMENT

Traitement des appareils électriques ou électroniques en fin de vie (applicable dans les pays de l'union européenne et les autres pays disposant de systèmes de collecte sélective).

Ce logo indique que ce produit ne doit pas être traité avec les déchets ménagers. Il doit être remis à un point de collecte approprié pour le recyclage des équipements électriques et électroniques. Pour toute information supplémentaire au sujet du recyclage de ce produit, vous pouvez contacter votre municipalité, votre déchetterie ou le magasin où vous avez acheté le produit.



[www.atlantic-pros.fr](http://www.atlantic-pros.fr)

**Siège social :**

**Atlantic Climatisation et Ventilation**

13, Bd Monge - ZI - BP 71 - 69882 Meyzieu Cedex  
0810 0810 69  
[www.atlantic-pros.fr](http://www.atlantic-pros.fr)



Cachet de l'installateur :

