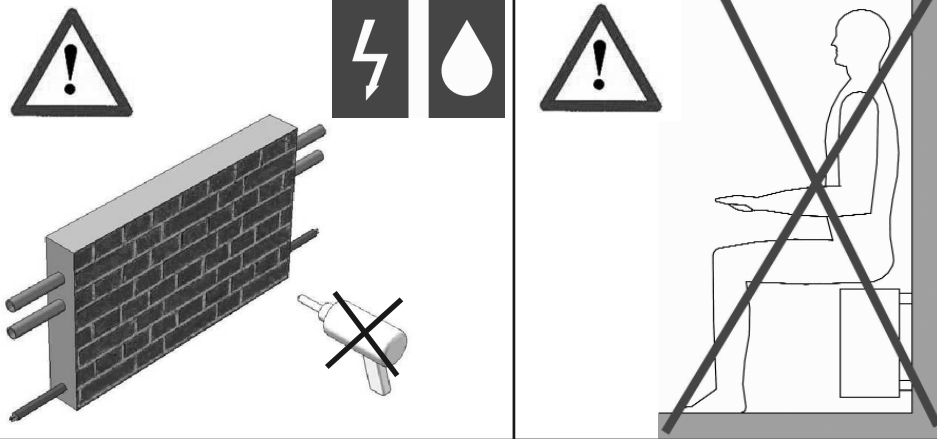
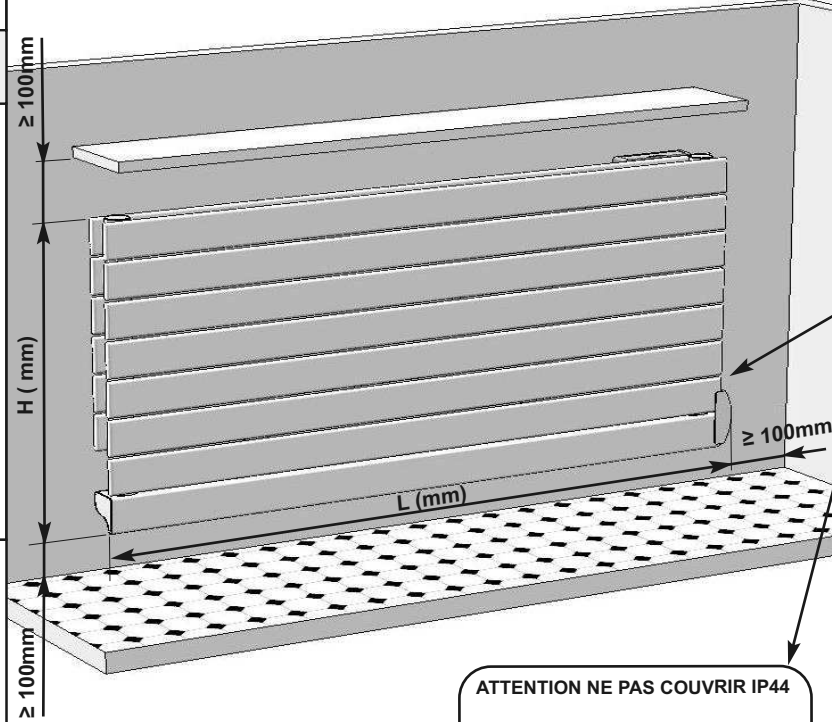


Z22970

- DE** Montageanleitung
- ES** Instrucciones de montaje
- FR** Instructions de montage
- GB** Assembly Instructions
- IT** Istruzione di montaggio
- NL** Montagehandleiding
- PO** Instrukcja montazu



NICHT BEDECKEN
 NO CUBRIR
 NE PAS COUVRIR
 DO NOT COVER
 NON COPRIRE
 NIET BEDEKKENNIE
 NIE PRZYKRYWAC

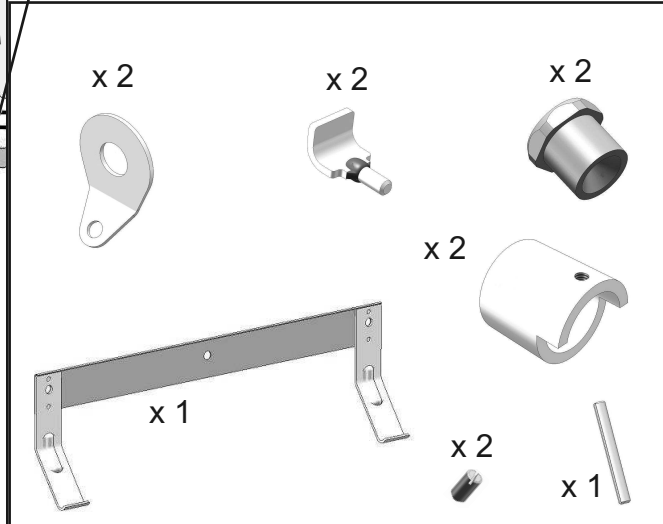


Pw	L	H	A	B
750w	817	442	252	296
1000w	1117	442	291	518
1500w	1517	442	232	1036
1000w	817	590	252	296
1250w	1117	590	291	518
1500w	1317	590	391	518
2000w	1517	590	232	1036

ATTENTION NE PAS COUVRIR IP44

CE 230V ~ ...W

NF



Original mounting instruction 06/09/10 PVA

