

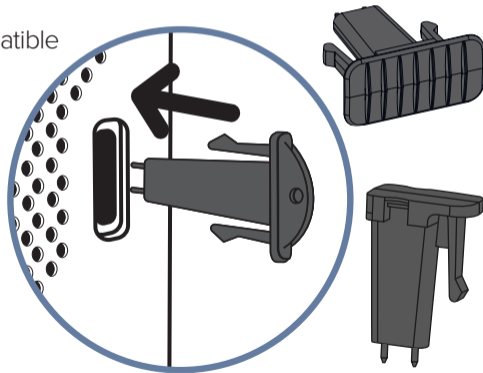
ACCESSOIRES

Kit Shunt fil-pilote radiateur

à insérer dans un radiateur compatible
doté d'un module de connexion

Muller Intuitiv

with
NETATMO



AIRELEC

APPLIMO

CAMPA

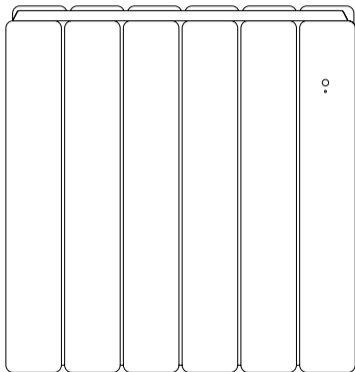
Noirot

A LIRE ATTENTIVEMENT

L'installation doit être effectuée par un professionnel qualifié.

- Le câblage de l'installation comporte un fil pilote permettant de raccorder tous les radiateurs.
- Tous les appareils raccordés sur le fil pilote sont de la marque Airelec, Applimo, Campa ou Noirod et de génération Smart ECOcontrol ou 3.0.
- Un seul radiateur raccordé sur le fil pilote est équipé du module Muller Intuitiv (non fourni).
- L'installation du shunt doit être effectuée par un installateur électricien qualifié.
- Avant de procéder à la mise en place du shunt fil pilote, il faut impérativement vérifier la conformité de l'installation aux prescriptions de la notice d'installation et d'utilisation du radiateur.
- L'installation du shunt peut entraîner une modification de l'installation électrique qui doit être réalisée conformément aux règles de l'art, notamment aux normes en vigueur dans le pays d'installation (norme d'installation électrique NF C 15-100 pour la France).
- **ATTENTION** : le raccordement de deux dispositifs assurant la gestion d'énergie, la programmation ou le délestage sur un même fil pilote entraîne un dysfonctionnement de l'installation.

RADIATEURS COMPATIBLES



Le kit shunt fil-pilote radiateur fonctionne exclusivement avec les radiateurs électriques de génération Smart ECOcontrol des marques Airelec, Applimo, Campa ou Noirot.

AIRELEC

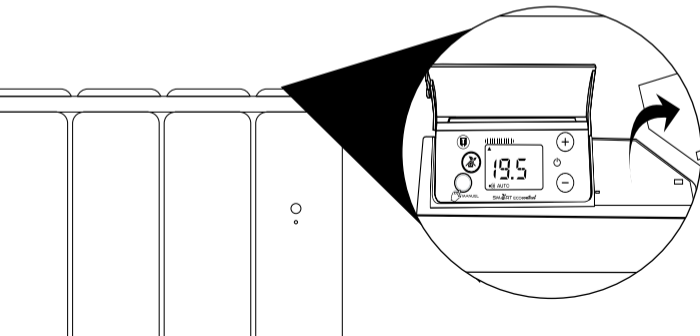
APPLIMO

CAMPA

Noirot

COMMENT RECONNAITRE UN RADIATEUR DE GÉNÉRATION SMART ECOCONTROL ?

Le boîtier de commande du radiateur est équipé de la touche



COMPATIBILITÉS DES SHUNTS AVEC LES RADIATEURS :

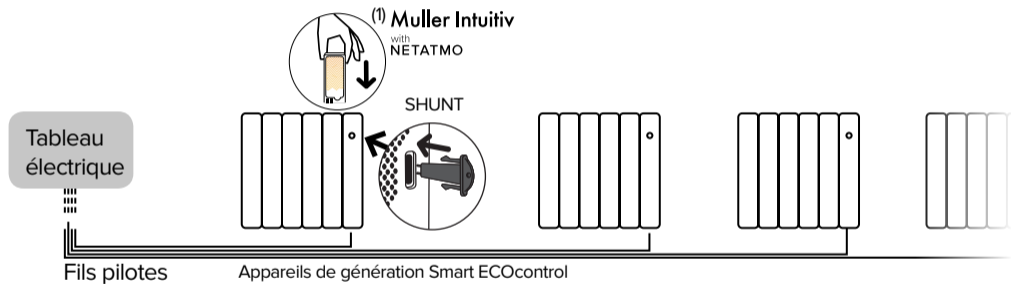


Shunts compatibles avec tous les radiateurs de génération Smart ECOcontrol (Airelec, Applimo, Noirot).



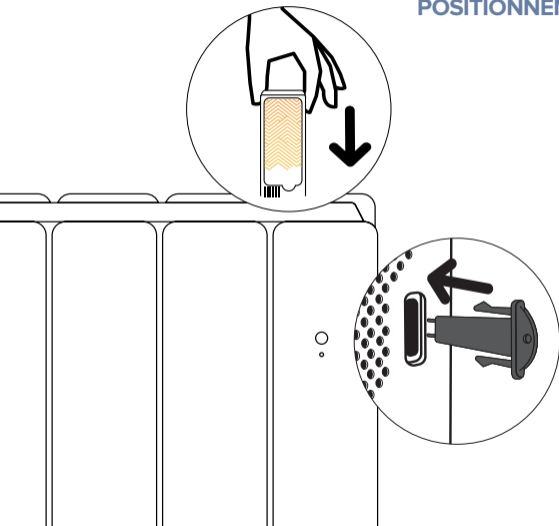
Shunt compatible avec tous les radiateurs Campa 3.0

SCHÉMA DE PRINCIPE :



(1) Module Muller Intuitiv with Netatmo NON FOURNI -
A COMMANDER SÉPAREMENT

POSITIONNEMENT DU SHUNT :



Le shunt doit être positionné au dos ou sur le côté du boîtier de commande d'un radiateur de génération Smart ECOcontrol ou 3.0 équipé du module Muller Intuitiv with Netatmo (à commander séparément)

EXEMPLE DE RACCORDEMENT

L'installation doit être effectuée
par un professionnel qualifié

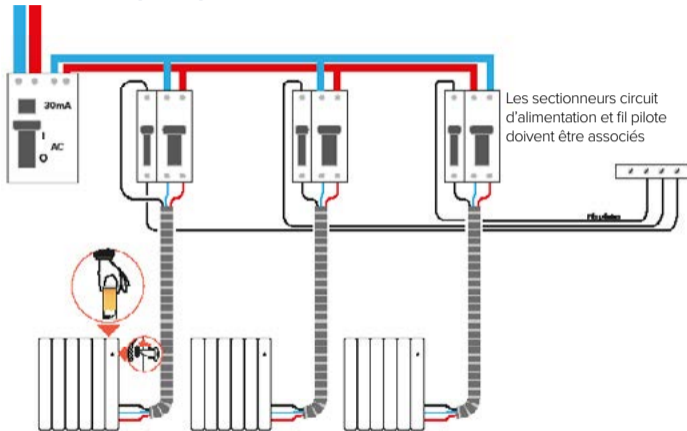
▶ INSTALLATION CÂBLÉE EN FIL PILOTE.

- 3 radiateurs de génération Smart ECOcontrol

À COMMANDER :

- 1 module Muller Intuitiv
- 1 kit shunt radiateur fil pilote

Schéma de principe :



Les sectionneurs circuit d'alimentation et fil pilote doivent être associés

Maximum 10 appareils de génération Smart ECOcontrol raccordés au fil pilote.



www.muller-intuitiv.com