



+ LES PLUS

- Fonctionnement en continu 24h/24
- Débit constant (ECOAIR DESIGN H)
- Très faible niveau sonore
- Très faible consommation
- Equipé d'un filtre inox lavable
- 4 réglettes couleurs incluses
- Installation murale ou plafond
- Pour conduit long (< 10 m)

✓ APPLICATIONS

- Renouvellement d'air dans les salles de bain, toilettes et autres petits locaux nécessitant une pression élevée (conduits longs).
- Ventilation mécanique type VMC simple flux répartie pièce par pièce.
- Installation mur ou plafond

✓ GAMME

- Débit permanent ou intermittent :
 - SLC : Standard
 - TLC : Temporisation réglable
 - HLC : Hygrostat réglable
 - DLC : Détection de présence
- Débit constant
 - DESIGN H : Hygrostat réglable + boost grand débit 65 m³/h temporisé par détection d'humidité

✓ DESCRIPTION

- Façade ABS
- Corps et roue en polypropylène
- Moto ventilateur centrifuge à double ouïe
- Protection thermique
- Température maxi de l'air ambiant : 40°C
- Moteur à courant continu (DC)
- Filtre inox lavable
- Débit constant : ECOAIR DESIGN H
- Débit permanent ou intermittent : ECOAIR LC (à sélectionner lors de l'installation)



Turbine à action



Filtre inox lavable



Raccord ø 100 mm

✓ CARACTERISTIQUES GENERALES

ECOAIR	SLC	TLC	HLC	DLC	DESIGN H
Code	420 107	420 108	420 109	420 114	420 105
Débit (m³/h)	de 15 à 60	de 15 à 60	de 15 à 60	de 15 à 60	15/30/45
Boost grand débit (m³/h)					65
Standard	●				
Temporisation réglable de 1 à 30 mn		●	●	●	●
Hygrostat réglable de 60 à 90 % HR			●		●
Détection de présence				●	
Débit constant					●
Tension (V)	230	230	230	230	230
Puissance maxi (W)	5,6	5,6	5,6	5,6	7,2
Niveau de pression sonore (dB(A))	32	32	32	32	32
Classe d'isolation	II	II	II	II	II
Indice de protection	IP x4	IP x4	IP x4	IP x4	IP 44
Poids (kg)	0,57	0,57	0,57	0,57	0,57

* Niveau de pression sonore mesurée à 4m en à 40 Pa

✓ DESCRIPTIF

• ECOAIR SLC

- Fonctionnement permanent :
L'aérateur fonctionne à la petite vitesse pré réglée et passe en vitesse maximale avec un interrupteur extérieur.
- Fonctionnement intermittent :
L'aérateur fonctionne à la vitesse pré réglée quand l'interrupteur extérieur est actionné.

• ECOAIR TLC

- Fonctionnement permanent :
L'aérateur fonctionne à la petite vitesse pré réglée et passe en vitesse maximale avec un interrupteur extérieur avec en plus une temporisation réglable de 1 à 30 mn sur la vitesse maximale.
- Fonctionnement intermittent :
La temporisation permet à l'aérateur de fonctionner le temps fixé par cette temporisation une fois l'interrupteur ouvert.

• ECOAIR HLC

- Fonctionnement permanent :
L'aérateur passe en vitesse maximale soit par une détection d'humidité réglable, soit par un interrupteur extérieur, avec dans les deux cas une temporisation réglable sur le retour à la vitesse lente.
- Fonctionnement intermittent :
L'hygrostat incorporé permet la mise en marche automatique de l'aérateur quand le taux d'humidité est supérieur à la valeur de consigne avec possibilité de forcer la mise en marche par un interrupteur extérieur. Fonction "intervalle" intégrée.

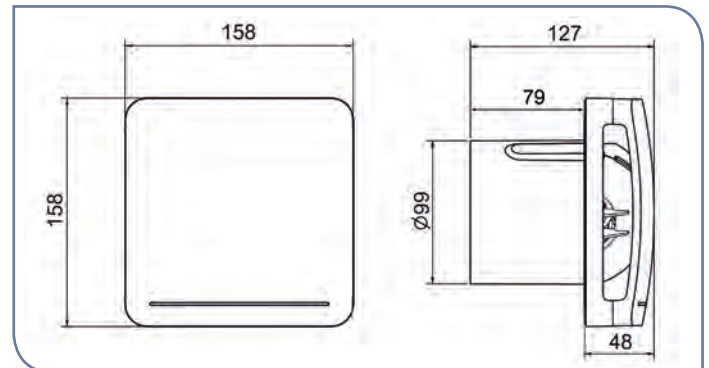
• ECOAIR DLC

- Fonctionnement permanent :
L'aérateur passe en vitesse maximale grâce à un détecteur de présence et continue de fonctionner à cette vitesse le temps fixé par la temporisation avant de revenir en vitesse lente.
- Fonctionnement intermittent :
L'aérateur se met en marche automatiquement quand un mouvement est détecté et continue de fonctionner le temps fixé par la temporisation.

• ECOAIR DESIGN H

- Fonctionnement permanent à débit constant :
L'aérateur fonctionne en petite vitesse sélectionnée (15, 30 ou 45 m³/h) avec possibilité de débit maximal "boost" (65 m³/h) déclenché par détection d'humidité ou par un interrupteur extérieur avec en plus une temporisation réglable de 1 à 30 mn sur la vitesse maximale.

✓ DIMENSIONS (MM)



✓ COURBES AÉRAUQUES

